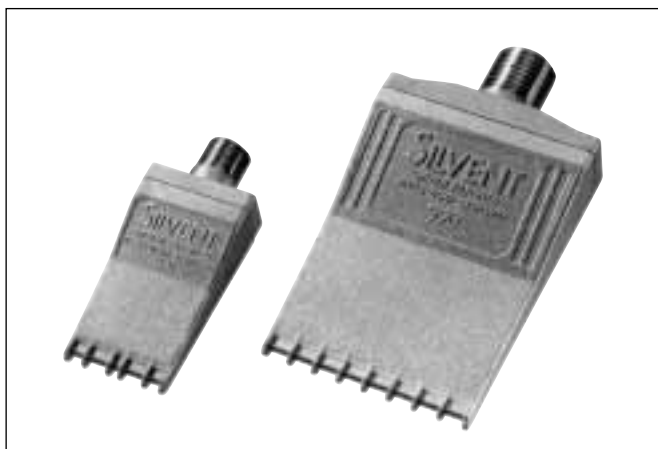


# UGELLI PIATTI PER INSTALLAZIONE FISSA



SILVENT 920 e 921 sono ugelli piatti progettati per generare un flusso d'aria ampio ed efficiente. Essi sono eccezionali per il soffiaggio su una superficie ampia ma delicata. Gli ugelli piatti sono indicati per numerose applicazioni come asciugatura, trasporto, raffreddamento, pulizia ecc. Questi ugelli vengono spesso utilizzati su sistemi di manicotti per ottenere lame soffianti estremamente silenziose ed efficienti. Gli ugelli 920 e 921 sono in zinco. Le porte di scarico sono protette dalle forze esterne per mezzo di flange. Entrambi gli ugelli sono pienamente conformi alle norme di sicurezza OSHA. Brevettati.

**SOSTITUISCE TUBO APERTO DI DIAMETRO:**



**3 - 6 mm**

**1/8" - 1/4"**

## VANTAGGI

Riduce il livello di rumore **14 - 24 dB(A)**

Diminuisce il consumo d'aria **15 - 55%**

Ugelli di sicurezza **Conformi alle norme OSHA**

## ACCESSORIO

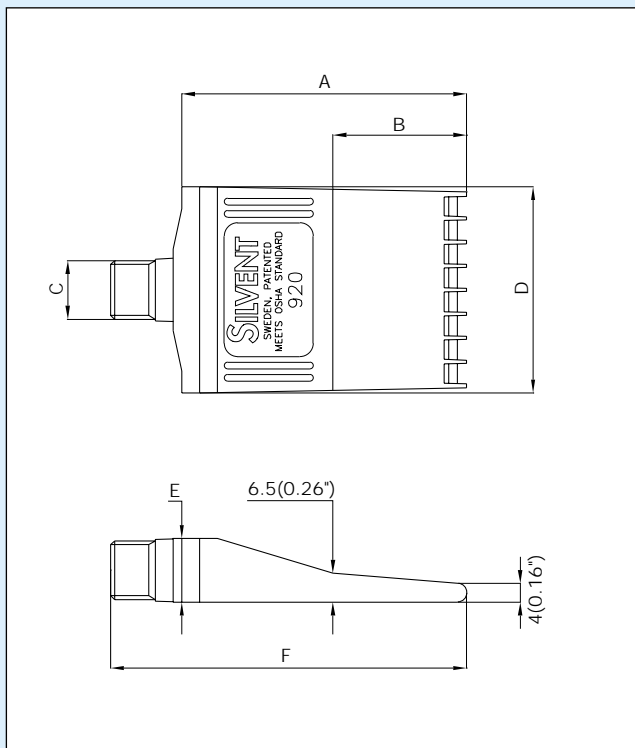
### GIUNTO SNODATO REGOLABILE



Giunto snodato regolabile per la direzione del cono d'aria. Il giunto consente di regolare finemente l'angolo di soffiaggio senza influenzare le altre attrezzature fisse. La corretta regolazione dell'angolo di soffiaggio assicura un minore livello di rumore ed una maggiore efficienza.

Maggiori informazioni nella scheda: Accessori

## DIMENSIONI



\* 920A - Filetto maschio 920B - Filetto femmina

## INFORMAZIONI SUL PRODOTTO

CODICE/MODELLO		920A	920B	921
A	mm	64	64	44
	"	2.52	2.52	1.73
B	mm	32	32	22
	"	1.26	1.26	0.87
C*	BSP	1/4"	1/8"	1/8"
	NPT	1/4"-18	1/8"-27	1/8"-27
D	mm	46.3	46.3	23.9
	"	1.82	1.82	0.94
E	mm	14.3	14.3	11
	"	0.56	0.56	0.43
F	mm	80	80	55
	"	3.15	3.15	2.17

Sostituisce tubo aperto	mm	6	6	4
	"	1/4	1/4	1/8
Consumo d'aria	Nm <sup>3</sup> /h	30	30	17
	scfm	17.7	17.7	9.7
Livello sonoro	dB(A)	81	81	80
Forza di soffiaggio	N	5.5	5.5	3.0
	oz	19.4	19.4	10.6
Temperatura massima	°C	-20/+70	-20/+70	-20/+70
	°F	-4/+158	-4/+158	-4/+158
Peso	g	120	120	38
	lbs	0.26	0.26	0.084
Materiale ugello	Zinco			