

UGELLI FESSURATI PER INSTALLAZIONE FISSA



208

209

Gli ugelli SILVENT 208 e 209 vengono utilizzati in svariate applicazioni. L'ugello 208 è dotato di filetto femmina, l'ugello 209 di filetto maschio. Questi sono fra gli ugelli SILVENT più diffusi e vengono utilizzati in migliaia di applicazioni differenti – in cui il livello di rumore è stato dimezzato ed il consumo di energia è stato ridotto notevolmente. Le flange protettive prevengono il contatto diretto tra la pelle e le porte di uscita. Grazie a questo design l'ugello è conforme alle norme OSHA, che prevedono una pressione statica finale di 210 kPa (30 psi). Brevettati.

SOSTITUISCE TUBO APERTO DI DIAMETRO:



3 - 4 mm

1/8"

VANTAGGI

Riduce il livello di rumore 14 - 18 dB(A)

Diminuisce il consumo d'aria 23 - 36%

Ugello di sicurezza Conforme alle norme OSHA

ACCESSORIO

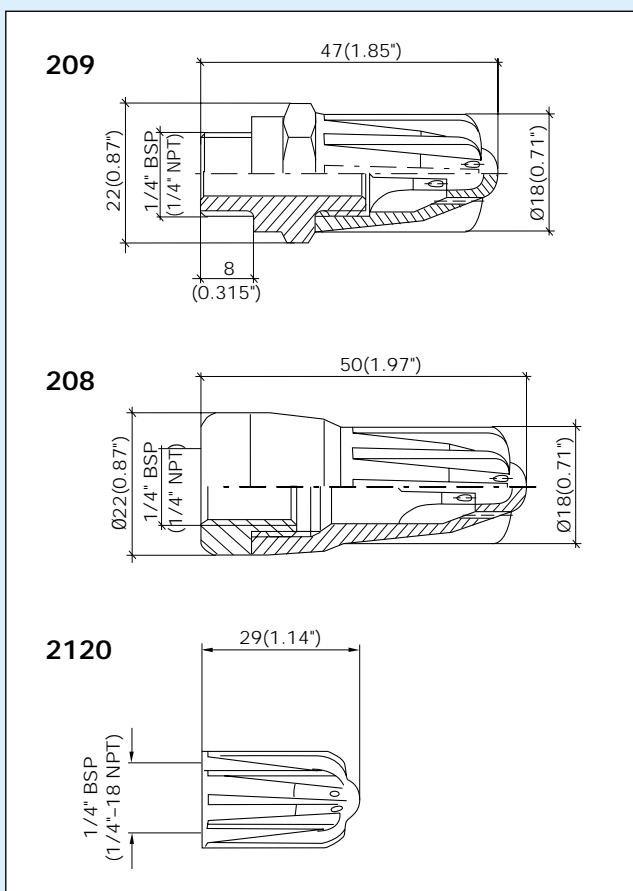
GIUNTO SNODATO REGOLABILE



Giunto snodato regolabile per la direzione del cono d'aria. Il giunto consente di regolare finemente l'angolo di soffiaggio senza influenzare le altre attrezzature fisse. La corretta regolazione dell'angolo di soffiaggio assicura un minore livello di rumore ed una maggiore efficienza.

Maggiori informazioni nella scheda: Accessori.

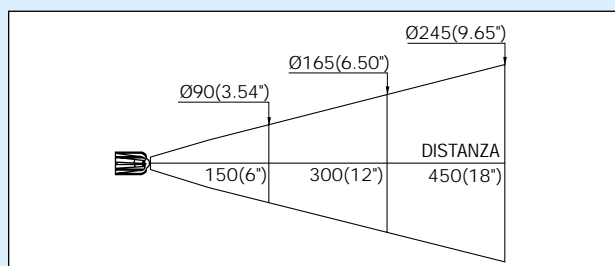
DIMENSIONI



INFORMAZIONI SUL PRODOTTO

CODICE/MODELLO	208	209
Sostituisce tubo aperto	4	4
	1/8	1/8
Consumo d'aria	19	19
	11.2	11.2
Livello sonoro	80	80
Forza di soffiaggio	3.5	3.5
	12.4	12.4
Temperatura massima	-20/+70	-20/+70
	-4/+158	-4/+158
Peso	40	48
	0.088	0.105
Materiale ugello	Zinco	

CONO D'ARIA



Maggiori informazioni nella scheda: Specifiche tecniche.

Pressione max. di esercizio: 1,0 MPa (143 psi)